

تم تحميل هذا الملف من موقع المناهج الكويتية



الملف نموذج امتحان يركز على الوراثة الجزيئية والتعبير الجيني والأمراض الوراثية

[موقع المناهج](#) ← [ملفات الكويت التعليمية](#) ← [الصف الثاني عشر العلمي](#) ← [علوم](#) ← [الفصل الثاني](#)

روابط مواقع التواصل الاجتماعي بحسب الصف الثاني عشر العلمي



روابط مواد الصف الثاني عشر العلمي على تلغرام

[الرياضيات](#)

[اللغة الانجليزية](#)

[اللغة العربية](#)

[التربية الاسلامية](#)

المزيد من الملفات بحسب الصف الثاني عشر العلمي والمادة علوم في الفصل الثاني

<a href="#">بنك اسئلة اللجنة المشتركة</a>	1
<a href="#">اوراق عمل مع احابات الوراثة</a>	2
<a href="#">احابة مذكرة</a>	3
<a href="#">نموذج احابة</a>	4
<a href="#">احابة مذكرة</a>	5



مدرسة التميز النموذجية - ابتدائي - متوسط - ثانوي

# الاختبارات التجريبية

## مادة الأحياء

### الصف الثاني عشر علمي



2026 / 2025  
الفصل الدراسي الثاني



# نموذج 1 اختبار فاينال

## الفترة الثانية

مدرسة التميز النموذجية

(ابتدائي - متوسط - ثانوي) 2025-2024 م

الصف الثاني عشر

المادة الاحياء



## امتحان الفترة الثانية للعام الدراسي 2024-2025 م

**أولاً: الأسئلة الموضوعية**

( أجب عن الأسئلة الموضوعية التالية (السؤال الأول والثاني اجباري)

السؤال الأول ( أ ) : اختر الاجابة الصحيحة لكل من العبارات التالية وذلك بوضع علامة ( / ) امام الاجابة الصحيحة

1- القاعدة النيتروجينية التي تدخل في تركيب حمض DNA ولا تدخل في تركيب حمض RNA هي:

 الادنين A  الثايمين T السيتوسين C  الجوانين G

2- كودون البدء لعملية الترجمة المحمول على الحمض الرسول m RNA هي :

UGA                      TAC                      AUG                      UAC

3- الطفرة التي تحدث في الكروموسوم رقم 5 وتسبب الضمور العضلي النخاعي هي طفرة :

 نقص  زيادة  انتقال روبرتسوني  انتقال متبادل

4- بروتينات منظمة تعمل على ضبط عملية النسخ والتي ترتبط بدورها بالمعززات هي:

 المنشطات  المعززات  العوامل القاعدية  مساعدات المنشطات

5- تعود الإصابة بمرض الفينيل كيتونوريا الى نقص احد الانزيمات التالية :-

 الجانجليوسايد  الهيكسوسامينيديز  فينيل الانين هيدروكسيليز  الهيليكيز

6- الطفرة التي تنتج نسخ متعددة من جين عامل نمو مفرد والتي تؤدي الى زيادة كمية عامل النمو في الخلية

 طفرة جينية  خطأ في تضاعف الDNA  تغيير موقع الجين على الكروموسوم  وجود كروموسوم إضافي

السؤال الأول ( ب ) : ضع علامة (✓) امام العبارة الصحيحة وعلامة (X) امام العبارة غير الصحيحة

- 1- ( ) توصل العالم الأمريكي شارجاف الى ان كمية الثايمين والادنين متساوية تقريبا
- 2- ( ) تتم عملية تشذيب mRNA بعد خروجه من النواة
- 3- ( ) يضبط التعبير الجيني في اوليات النواة قبل النسخ وبعده أما في حقيقيات النواة يتم خلال مختلف مراحل التعبير الجيني
- 4- ( ) يقوم انزيم الهليكيز بكسر الروابط الهيدروجينية التي تربط القواعد المتكاملة لفصل شريطي حمض DNA
- 5- ( ) الجين المسؤول عن تحديد فصيلة الدم لدى الانسان يحمله الكروموسوم رقم (9)

السؤال الثاني ( أ ) : أكتب بين القوسين الاسم او المصطلح العلمي الدال على كل عبارة من العبارات التالية

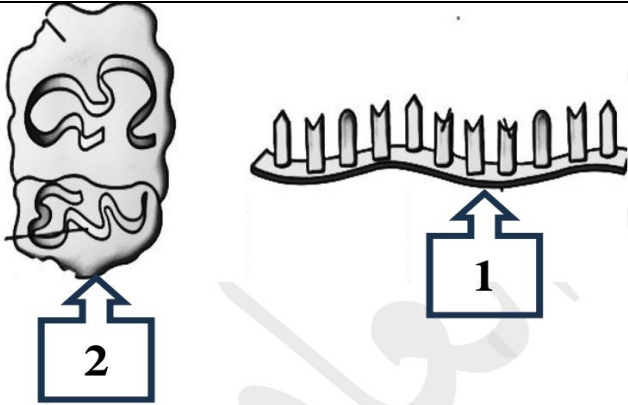
- 1- عملية إزالة الانترونات وربط الاكسونات قبل ان يغادر حمض m RNA النواة. ( )
- 2- النقطة التي يتم عندها فصل اللولب المزدوج وكسر الروابط الهيدروجينية. ( )
- 3- جينات مسؤولة عن منع نمو خلايا الأورام السرطانية. ( )
- 4- الطفرة التي تؤثر في نيوكليوتيد واحد سواء بالزيادة او النقص او الاستبدال. ( )
- 5- تحرر الخلايا السرطانية وانتقالها الى مواقع جديدة في الجسم محدثة أورام. ( )
- 6- الشكل الذي يوجد عليه الكروموسوم المعطل في خلايا النسيج الطلائي. ( )



(ابتدائي - متوسط)



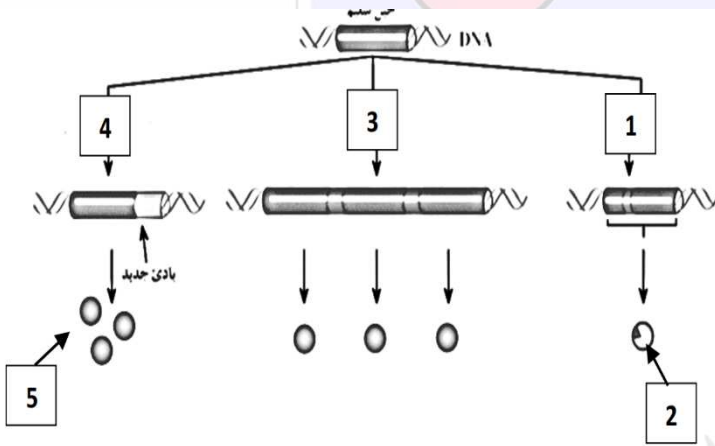
السؤال الثاني ( ب ) أكمل البيانات على الرسم الذي امامك



الشكل الذي امامك يمثل أنواع RNA  
والمطلوب اكتب ما تشير اليه الأرقام

.....-1

..... -2

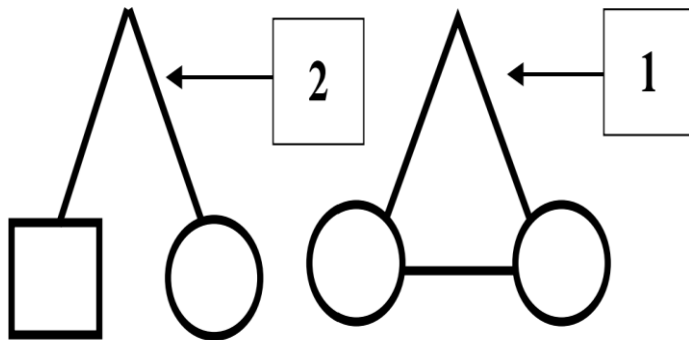


الشكل يمثل طرق تحول الجين السليم الى  
جين مسبب للسرطان . والمطلوب اكتب ما  
تشير اليه الأرقام

.....-1

..... -2

مدرسة التميز النموذجية



الشكل يمثل رموز سجل النسب. والمطلوب  
اكتب ما تشير اليه الأرقام

.....-1

..... -2



## ثانيا الاسئلة المقالية

( اجب عن ثلاثة اسئلة فقط من السؤال الثالث الى السؤال السادس )

السؤال الثالث : ( أ ) علل لما يلي تعليلا علميا سليما ( 2x4 )

1- افترض العلماء في تجارب جريفت ان مادة التحول هي DNA وليست البروتين.

2- توصف عملية تضاعف بأنها نصف محافظ .

3- انتهاء عملي الترجمة عند وصول كودون التوقف الى الموقع A .

السؤال الثالث : ( ب ) قارن بين كل اثنين مما يلي حسب الجدول التالي :

الورم السرطاني الحميد	الورم السرطاني الخبيث	
		القدرة على الانتشار
الدحذحة- القزامة	الجلانكتوسيما	
		نوع الأليل المسبب للمرض
السلالة ( S )	السلالة ( R )	
		السطح الخارجي
		وجود الغلاف



## السؤال الرابع : (أ) ما أهمية كل من

1- انزيم الهليكيز

2- تكوين مركب عامل نسخ كامل في حقيقيات النواة.

3- تشذيب RNA .

## (ب) أجب عن الاسئلة التالية

1- عدد مراحل الترجمة :

1.....2.....3

2- عدد أسباب صعوبة دراسة الوراثة في الانسان

1.....2.....3

3- عدد أنواع الطفرات الكروموسومية العنصرية.

1.....2

# مدرسة التميز النموذجية

## (ابتدائي - متوسط - ثانوي)



**السؤال الخامس : (أ) ماذا تتوقع ان يحدث في كل من الحالات التالية .**

1- استبدال حمض الجلوتاميك بحمض الفالين في الهيموجلوبين

2- نقص انزيم فينيل ألانين هيدروكسليز .

3- غياب انزيم هيكسوسامينيداز

**السؤال الخامس : (ب) ما أهمية كل من**

1- انزيم بلمرة DNA .

2- العوامل القاعدية

3- وجود عدة معززات في DNA في حقيقة النواة

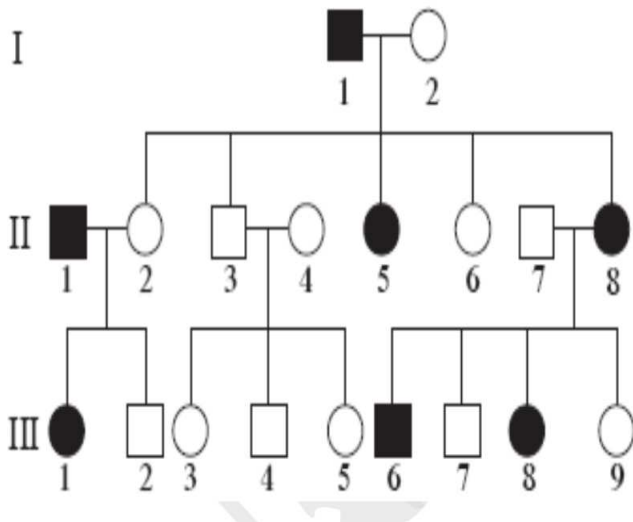
4- تشذيب RNA .

**مدرسة التميز النموذجية**

(ابتدائي - متوسط - ثانوي)



السؤال السادس : (أ) الشكل المقابل يمثل سجل النسب لمرض هنتجتون والمطلوب



1- ما نوع الأليل المسبب للمرض ؟

.....  
2- ما الكروموسوم الذي يحمل أليل المرض .

.....

3- متى تبدأ الأعراض في الظهور ؟

.....

4- حدد الطرز الظاهرية للأفراد التالية :

..... ( 1 ) في الجيل الأول

..... ( 6 ) في الجيل الثاني

السؤال السادس : (ب) الجدول المقابل يمثل وراثة الجنس في الانسان والمطلوب :

1- من المسؤول عن تحديد جنس المولود ؟

.....

2- ما نسبة ولادة الذكور للبنات ؟

.....

3- التركيب الجيني للفرد رقم ( 1 )

.....

4- التركيب الظاهري للفرد ( 1 )

.....

5- التركيب الجيني للفرد رقم ( 2 )

.....

6- التركيب الظاهري للفرد رقم ( 2 )

.....

	X	X
X	1	
Y		2



## امتحان الفترة الثانية للعام الدراسي 2024-2025 م

## أولاً: الأسئلة الموضوعية

( أجب عن الأسئلة الموضوعية التالية (السؤال الأول والثاني إجباري)

السؤال الأول ( أ ) : اختر الاجابة الصحيحة لكل من العبارات التالية وذلك بوضع علامة ( / ) امام الاجابة الصحيحة

1- القاعدة النيتروجينية التي تدخل في تركيب حمض DNA ولا تدخل في تركيب حمض RNA هي:

 الادنين A  الثايمين T السيتوسين C  الجوانين G

2- كودون البدء لعملية الترجمة المحمول على الحمض الرسول m RNA هي :

 UAC  AUG  TAC  UGA

3- الطفرة التي تحدث في الكروموسوم رقم 5 وتسبب الضمور العضلي النخاعي هي طفرة :

 نقص  زيادة  انتقال روبرتسوني  انتقال متبادل

4- بروتينات منظمة تعمل على ضبط عملية النسخ والتي ترتبط بدورها بالمعززات هي:

 المنشطات  المعززات  العوامل القاعدية  مساعدات المنشطات

5- تعود الإصابة بمرض الفينيل كيتونوريا الى نقص احد الانزيمات التالية :-

 الهليكيز  الجانجليوسايد  الهيكسوسامينيديز  فينيل الانين هيدروكسيليز

6- الطفرة التي تنتج نسخ متعددة من جين عامل نمو مفرد والتي تؤدي الى زيادة كمية عامل النمو في الخلية

 طفرة جينية  خطأ في تضاعف ال DNA  تغيير موقع الجين على الكروموسوم  وجود كروموسوم إضافي

السؤال الأول ( ب ) : ضع علامة (✓) امام العبارة الصحيحة وعلامة (X) امام العبارة غير الصحيحة

- 1- ( ✓ ) توصل العالم الأمريكي شارجاف الى ان كمية الثايمين والادنين متساوية تقريبا
- 2- ( X ) تتم عملية تشذيب mRNA بعد خروجه من النواة
- 3- ( ✓ ) يضبط التعبير الجيني في أوليات النواة قبل النسخ وبعده أما في حقيقيات النواة يتم خلال مختلف مراحل التعبير الجيني
- 4- ( ✓ ) يقوم انزيم الهيليكيز بكسر الروابط الهيدروجينية التي تربط القواعد المتكاملة لفصل شريطي حمض DNA
- 5- ( ✓ ) الجين المسؤول عن تحديد فصيلة الدم لدى الانسان يحمله الكروموسوم رقم (9)

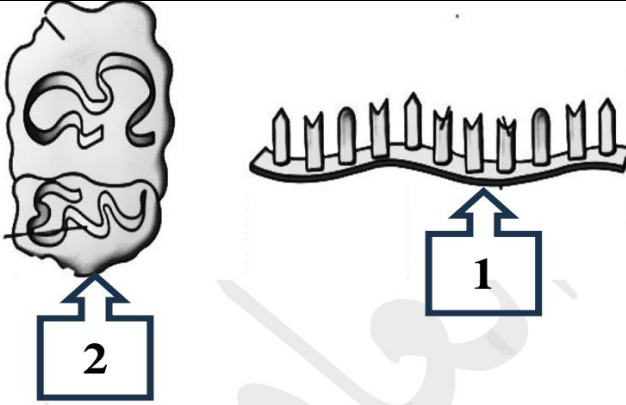
السؤال الثاني ( أ ) : أكتب بين القوسين الاسم او المصطلح العلمي الدال على كل عبارة من العبارات التالية

- 1- عملية إزالة الانترونات وربط الاكسونات قبل ان يغادر حمض m RNA النواة. (تشذيب RNA)
- 2- النقطة التي يتم عندها فصل اللولب المزدوج وكسر الروابط الهيدروجينية. (شوكة التضاعف)
- 3- جينات مسؤولة عن منع نمو خلايا الأورام السرطانية. ( الجينات القامعة للورم)
- 4- الطفرة التي تؤثر في نيوكليوتيد واحد سواء بالزيادة او النقص او الاستبدال. ( طفرة النقطة)
- 5- تحرر الخلايا السرطانية وانتقالها الى مواقع جديدة في الجسم محدثة أورام. ( الاثبات)
- 6- الشكل الذي يوجد عليه الكروموسوم المعطل في خلايا النسيج الطلائي. ( جسم بار)

(ابتدائي - متوسط - ثانوي)



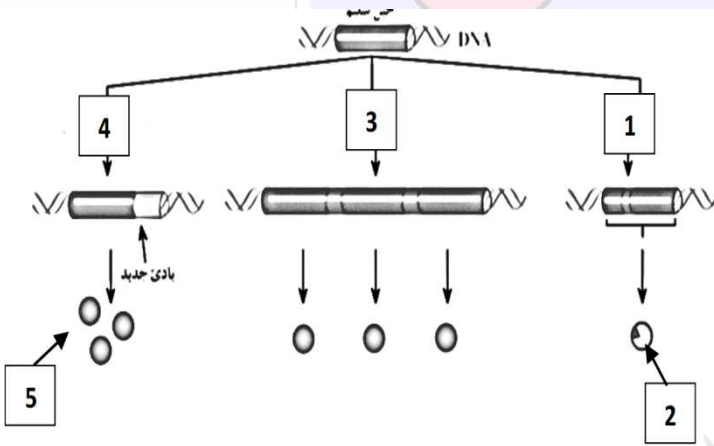
السؤال الثاني ( ب ) أكمل البيانات على الرسم الذي امامك



الشكل الذي امامك يمثل أنواع RNA والمطلوب اكتب ما تشير اليه الأرقام

1-... m RNA

2-... r RNA



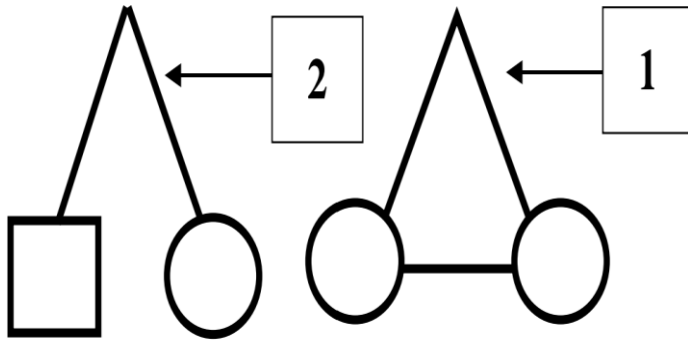
الشكل يمثل طرق تحول الجين السليم الى جين مسبب للسرطان . والمطلوب اكتب ما تشير اليه الأرقام

1-... طفرة جينية

2-... عامل نمو ضخم

مدرسة التميز النموذجية

(متوسط - ثانوي)



الشكل يمثل رموز سجل النسب. والمطلوب اكتب ما تشير اليه الأرقام

1-... توأم متماثل.

2-.. توأم غير متماثل



## ثانيا الاسئلة المقالية

(اجب عن ثلاثة اسئلة فقط من السؤال الثالث الى السؤال السادس )

السؤال الثالث : ( أ ) علل لما يلي تعليلا علميا سليما

1- افترض العلماء في تجارب جريفت ان مادة التحول هي DNA وليست البروتين .  
لأن البروتين يتضرر بالحرارة

2- توصف عملية تضاعف بأنها نصف محافظ .

لأن الجزيء الناتج يتكون من شريط أصلي وشريط جديد

3- انتهاء عملي الترجمة عند وصول كودون التوقف الى الموقع A .

لأن كودون التوقف لا يترجم لأي حمض أميني

السؤال الثالث : ( ب ) قارن بين كل اثنين مما يلي حسب الجدول التالي :

الورم السرطاني الخبيث	الورم السرطاني الحميد	
ينتشر	لا ينتشر	القدرة على الانتشار
الجلكتوسوما	الدححة- القزامة	
متنحي	سائد	نوع الأليل المسبب للمرض
السلالة ( R )	السلالة ( S )	
خشن	ناعم	السطح الخارجي
لا يوجد	يوجد	وجود الغلاف



## السؤال الرابع : (أ) ما أهمية كل من

1- انزيم الهليكيز

### فصل اللولب المزدوج

2- تكوين مركب عامل نسخ كامل في حقيقيات النواة.

التقاط انزيم البلمرة لبدء عملية النسخ

3- تشذيب RNA .

### إزالة الانترونات وربط الاكسونات

## (ب) أجب عن الاسئلة التالية

1- عدد مراحل الترجمة :

1...البدء... 2.....الاستطالة..... 3...الانتهاء.....

2- عدد أسباب صعوبة دراسة الوراثة في الانسان

1..كثرة الجينات... 2.....قلة النسل..... 3..طول دورة الحياة.....

3- عدد أنواع الطفرات الكروموسومية العددية.

1...تثليث كروموسومي..... 2.....وحيد كروموسومي.....

## مدرسة التميز النموذجية

(ابتداءً - ثانوي)



السؤال الخامس : (أ) ماذا تتوقع ان يحدث في كل من الحالات التالية .

4- استبدال حمض الجلوتاميك بحمض الفالين في الهيموجلوبين

**حدوث فقر الدم المنجلي**

5- نقص انزيم فينيل ألانين هيدروكسيلاتيز .

**الإصابة بمرض فينيل كيتونوريا**

6- غياب انزيم هيكسوسامينيديز

**الإصابة بمرض البله المميت**

السؤال الخامس : (ب) ما أهمية كل من

5- انزيم بلمرة DNA .

**التدقيق اللغوي – بناء شريط DNA**

6- العوامل القاعدية

**ضرورة لبدء عملية النسخ**

7- وجود عدة معززات في DNA في حقيقية النواة

**تحسين عملية النسخ**

8- تشذيب RNA .

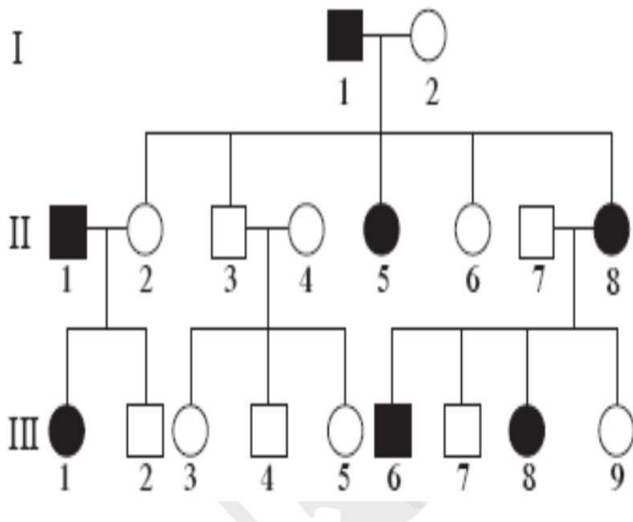
**إزالة الانترونات وربط الاكسونات**

**مدرسة التميز النموذجية**

(ابتداء - ثانوي)



السؤال السادس : (أ) الشكل المقابل يمثل سجل النسب لمرض هنتجتون والمطلوب



1- ما نوع الأليل المسبب للمرض ؟

سائد

2- ما الكروموسوم الذي يحمل أليل المرض .

4.....

3- متى تبدأ الأعراض في الظهور ؟

في سن الثلاثين او الاربعين .....

4- حدد الطرز الظاهرية للأفراد التالية :

( 1 ) في الجيل الأول..... ذكر مصاب

( 6 ) في الجيل الثاني..... بنت سليمة

السؤال السادس : (ب) الجدول المقابل يمثل وراثة الجنس في الانسان والمطلوب :

1- من المسؤول عن تحديد جنس المولود ؟

الذكر

2- ما نسبة ولادة الذكور للبنات ؟

متساوية 50 %

	X	X
X	1	
Y		2

3- التركيب الجيني للفرد رقم ( 1 )

XX.....

4- التركيب الظاهري للفرد ( 1 )

بنت.....

5- التركيب الجيني للفرد رقم ( 2 )

XY.....

6- التركيب الظاهري للفرد رقم ( 2 )

ولد.....





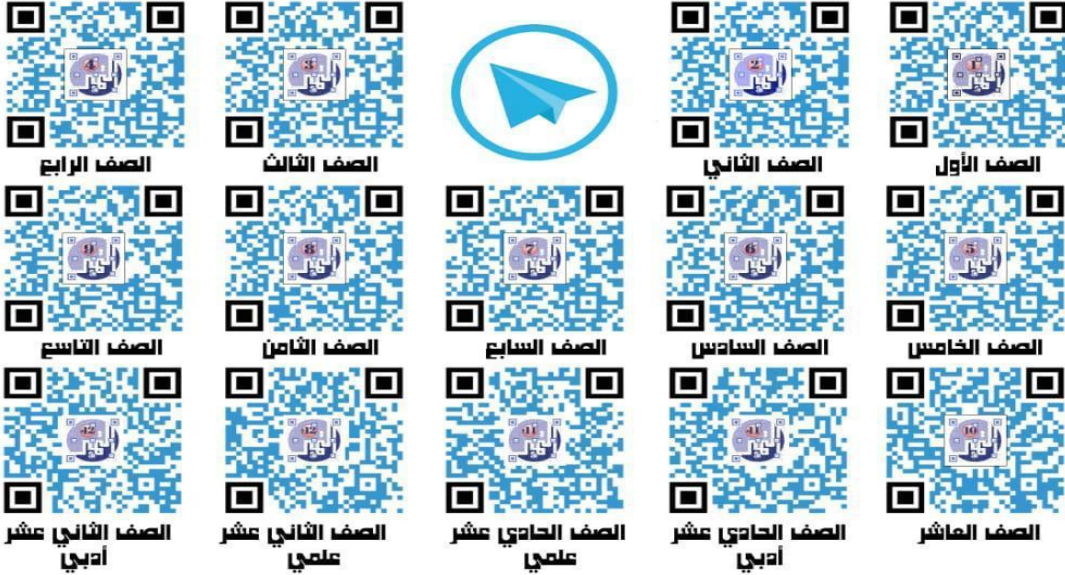
مدرسة التميز النموذجية  
(ابتدائي - متوسط - ثانوي)  
الجهاز الفني التربوي

# منصات التميز التعليمية

لزيرة منصة التميز التعليمية في اليوتيوب امسح الباركود التالي :



لزيرة منصة التميز التعليمية في تليجرام امسح الباركود الخاص بقناة كل فصل مما يلي :



لزيرة صفحتنا في تويتر

لزيرة صفحتنا في الإنستقرام

عنواننا : خيطان - ق ٤ - ش ١٠٠

