

تم تحميل هذا الملف من موقع المناهج الكويتية



محمد الحسيني

الملف أهم المسائل المتوقعة

[موقع المناهج](#) ← [ملفات الكويت التعليمية](#) ← [أخبار](#) ← [فيزياء](#) ← [الفصل الثاني](#)

المزيد من الملفات بحسب أخبار والمادة فيزياء في الفصل الثاني

الوقت = الحياة \*\*\* لا تضيع وقتك \*\*\*\* أهم المسائل المتوقعة \*\*\*\* ٢٠٢٦

Mr MOHAMED ELHOSINY

(١) حل المسألة التالية :

أثناء تحضير شراب ساخن ارتفعت درجة حرارة 0.5 kg من الماء من  $20^{\circ}\text{C}$  الي  $100^{\circ}\text{C}$  احسب :  
أ ) كمية الطاقة الحرارية المكتسبة علما بأن السعة الحرارية النوعية للماء تساوي  $(4180) \text{ J/kg.k}$ .

ب ) السعة الحرارية .



موقع  
المناهج الكويتية  
almanahj.com/kw

Mr MOHAMED ELHOSINY

(٢) حل المسألة التالية :

١. مسعر مهمل سعته الحرارية النوعية يحتوي علي  $(0.1) \text{ kg}$  من الزيت درجة حرارته  $25^{\circ}\text{C}$  أضيف إليه قطعة من الألومنيوم كتلتها  $(0.06) \text{ kg}$  ودرجة حرارتها  $100^{\circ}\text{C}$  فأصبحت درجة حرارة الخليط  $41.2^{\circ}\text{C}$  فإذا علمت أن السعة الحرارية النوعية لمادة الألومنيوم تساوي  $(899) \text{ J/kg.k}$  احسب :  
١- كمية الحرارة التي فقدتها قطعة الألومنيوم.

٢- السعة الحرارية النوعية لمادة الزيت.

Mr MOHAMED ELHOSINY

Mr MOHAMED ELHOSINY

تمنياتي لكم بدوام التوفيق أ / محمد الحسيني

[https://t.me/elhosiny\\_physics](https://t.me/elhosiny_physics)

الوقت = الحياة \*\*\* لا تضيع وقتك \*\*\*\* أهم المسائل المتوقعة \*\*\*\* ٢٠٢٦

### ٣) حل المسألة التالية :

ساق من الحديد طولها (250) cm ودرجة حرارتها  $^{\circ}\text{C}$  (15) سخنت إلى  $^{\circ}\text{C}$  (115) فإذا علمت أن معامل التمدد الطولي للحديد يساوي  $1/^{\circ}\text{C}$  ( $12 \times 10^{-6}$ )، احسب  
أ) طول الساق بعد التسخين.



ب) مقدار التغير في درجة الحرارة بالتدرج الكلفن .



### ٤) حل المسألة التالية :

مكعب نحاسي حجمه  $\text{cm}^3$  (100) ارتفعت درجة حرارته من  $^{\circ}\text{C}$  (30) إلى  $^{\circ}\text{C}$  (130)، فازداد حجمه بمقدار  $\text{cm}^3$  (0.51). احسب: أ) معامل التمدد الحجمي للنحاس.

ب) معامل التمدد الطولي للنحاس.

### ٥) حل المسألة التالية:

كرة من النحاس حجمها  $\text{cm}^3$  (20) عند درجة حرارة  $^{\circ}\text{C}$  (30) سخنت حتى درجة  $^{\circ}\text{C}$  (80). فإذا علمت أن معامل التمدد الطولي لمادة النحاس  $\alpha = (17 \times 10^{-6})/^{\circ}\text{C}$  احسب:

١. معامل التمدد الحجمي لمادة النحاس

٢. مقدار الزيادة في حجم الكرة عند درجة  $^{\circ}\text{C}$  (80)

٣. الحجم النهائي للكرة

الوقت = الحياة \*\*\* لا تضيع وقتك \*\*\*\* أهم المسائل المتوقعة \*\*\*\* ٢٠٢٦

### ٦ حل المسألة التالية :

كتلة من الجليد مقدارها 100g في درجة  $0^{\circ}\text{C}$  سلسيوس تحولت إلى ماء في درجة الحرارة  $100^{\circ}\text{C}$  علماً بأن :

السعة الحرارية النوعية للماء  $C=4186\text{J/Kg.K}$  و  $L_f = 3.36 \times 10^5 \text{ J/Kg}$  احسب :

١ - كمية الطاقة الحرارية اللازمة لتحويل قطعة من الجليد في درجة  $0^{\circ}\text{C}$  إلى ماء درجة  $0^{\circ}\text{C}$  .

٢- كمية الطاقة الحرارية اللازمة لرفع درجة حرارة الماء من درجة  $0^{\circ}\text{C}$  إلى ماء درجة  $100^{\circ}\text{C}$  .

٣- مقدار الطاقة الكلية اللازمة لعملية التحول .



موقع  
المنهج الكويتي  
www.kwshj.com/kw

Mr MOHAMED ELHOSINY

### ٧ حل المسألة التالية :

كمية من الماء كتلتها 0.5Kg في درجة  $80^{\circ}\text{C}$  إذا علمت أن  $L_v=2.26 \times 10^6 \text{ J/kg}$  و

$C_w=4.19 \times 10^3 \text{ J/kg.k}$  احسب :

١ - الطاقة اللازمة لرفع درجة حرارة الماء إلى  $100^{\circ}\text{C}$  .

٢ - الطاقة اللازمة لتحويل الماء من درجة  $100^{\circ}\text{C}$  إلى بخار ماء في درجة  $100^{\circ}\text{C}$  .

٣ - الطاقة الكلية اللازمة لتحويل هذه الكمية من الماء إلى بخار ماء

### ٨ حل المسألة التالية :

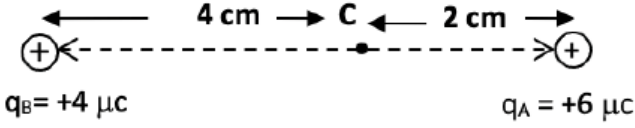
لوحان معدنيان يبعدان عن بعضهما البعض مسافة 5cm يتصلان بمنبع كهربائي يساوي فرق الجهد بين طرفيه  $v(10)$ . احسب أ) مقدار شدة المجال الكهربائي بين اللوحين.

ب) مقدار القوة الكهربائية المؤثرة على شحنة مقدارها  $3 \mu\text{C}$  موضوعة في منتصف المسافة بين اللوحين.

الوقت = الحياة \*\*\* لا تضيع وقتك \*\*\*\* أهم المسائل المتوقعة \*\*\*\*\* ٢٠٢٦

**٩) حل المسألة التالية :**

يوضح الشكل المقابل شحنتين نقطيتين (A ، B) مقدارهما على الترتيب ( $4 \mu C$  ،  $6 \mu C$ ) وضعتا على بعد 6 cm من بعضهما، والمطلوب:



أ) مقدار شدة المجال الكهربائي الناتج عن الشحنتين عند النقطة (C).

موقع  
المنهج الكويتية  
almanahj.com/kw



ب) حدد اتجاه المجال الكهربائي عند النقطة (C).

Mr MOHAMED ELHOSINY

**١٠) حل المسألة التالية :**

مكثف كهربائي المساحة المشتركة بين لوحية  $20 \text{ cm}^2$  والبعد بينهما 1 mm اكتسب جهدا مقداره 200 V إذا علمت أن ( $\epsilon_0 = 8.85 \times 10^{-12} \text{ F/m}$ ) أحسب :  
أ) السعة الكهربائية إذا كان الهواء هو الوسط العازل .

ب) السعة الكهربائية إذا ملئ الحيز بين لوحية بمادة ثابت عازليتها  $\epsilon_r = 5.4$ .

ج) كمية الشحنة الكهربائية للمكثف بعد وضع المادة العازلة .

الوقت = الحياة \*\*\* لا تضيع وقتك \*\*\*\* أهم المسائل المتوقعة \*\*\*\* ٢٠٢٦

(١١) حل المسألة التالية :

مكثفان كهربائيان سعتهما على الترتيب  $(2)\mu F$  ،  $(4)\mu F$  متصلين على التوالي بمصدر

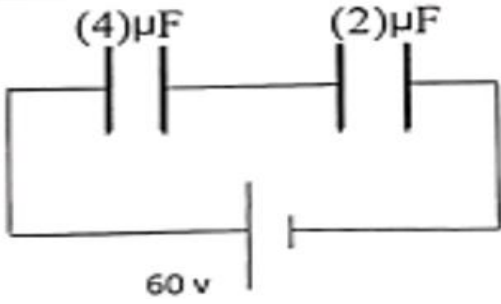
فرق جهده  $(60)V$  : أحسب

١- السعة المكافئة للمكثفين .

٢- شحنة كل من المكثفين .

٣ - فرق الجهد بين طرفي كل مكثف

٤ - الطاقة المخزنة في المكثفين معاً.



موقع  
المنهج الكويتية  
almanahj.com/kw

(١٢) حل المسألة التالية :

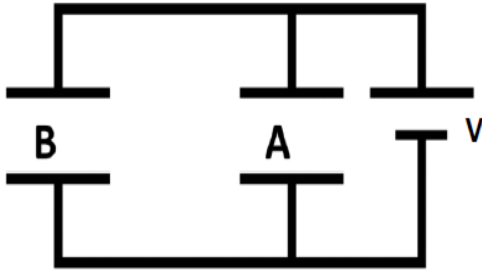
وصل المكثفان  $C_A = (2)\mu F$  ،  $C_B = (4)\mu F$  على التوازي مع مصدر جهد مستمر  $(V)$  بحيث أصبحت الشحنة الكلية للمكثفين تساوي  $(400)\mu C$ . احسب:

أ) السعة المكافئة للمكثفين.

ب) فرق الجهد  $(V)$ .

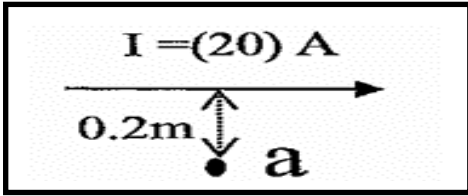
ج) شحنة كل مكثف.

د) الطاقة الكهربائية المخزنة بين لوحي المكثف  $(B)$ .



الوقت = الحياة \*\*\* لا تضيع وقتك \*\*\*\* أهم المسائل المتوقعة \*\*\*\* ٢٠٢٦

### ١٣ حل المسألة التالية:



تيار كهربائي مستمر شدته A يمر في سلك مستقيم كما بالشكل المقابل. احسب:

١. مقدار شدة المجال المغناطيسي عند نقطة (a) التي تبعد m (0.2) عن محور السلك والنتاج عن مرور التيار فيه.

٢. مقدار شدة المجال المغناطيسي عند نقطة (a) التي تبعد m (0.2) عن محور السلك عند زيادة شدة التيار للمثلين .



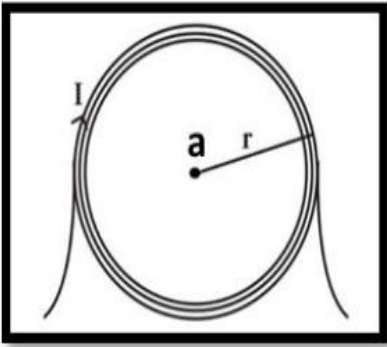
موقع  
المناهج الكويتية  
almanahi.com/kw

٣. اتجاه المجال عند النقطة (a) .....

### ١٤ حل المسألة التالية:

Mr MOHAMED ELHOSINY

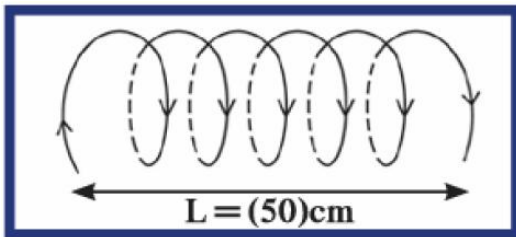
ملف دائري نصف قطره cm (40) مؤلف من (100) لفة ويمر به تيار كهربائي مستمر شدته A (0.2) بالاتجاه المبين بالشكل المقابل احسب: ١. شدة المجال المغناطيسي عند مركز الملف.



٢. حدد عناصر متجه المجال المغناطيسي موضحاً اتجاهه على الرسم.

الاتجاه: .....

### ١٥ حل المسألة التالية:



ملف حلزوني طوله cm (50) مؤلف من (200) لفة ويمر به تيار كهربائي مستمر شدته A (2) بالاتجاه المبين بالشكل:

١. شدة المجال المغناطيسي عند مركز الملف.

٢. شدة المجال المغناطيسي عند انقاص عدد اللفات الي نصف ما كانت عليه .

٣. حدد اتجاه المجال لمغناطيسي علي الرسم . .....

• الجهاز المستخدم في تحديد اتجاه المجال المغناطيسي عمليا هو .....

• الجهاز المستخدم لقياس شدة المجال المغناطيسي هو .....

تمنياتي لكم بدوام التوفيق أ / محمد الحسيني

[https://t.me/elhosiny\\_physics](https://t.me/elhosiny_physics)